

# INDUKTIOLIESI BLOW 2000W – TEHOA JA TYYLIÄ

*Keittiön tehopakkaus minikoossa. Tämä huippunopea 2000 watin induktiokeittolevy tarjoaa ammattitason tarkkuutta: 5 valmista toimintoa, tarkka lämpötilan säätö ja tyylikäs mikrokristallilasi tekevät ruoanlaitosta vaivatonta missä vain.*

***Kiitos, että ostit tuotteen polkumyynti.com-verkkokaupasta!***

Lue tämä käyttöohje huolellisesti ennen laitteen käyttöönottoa. Ohjeiden noudattamatta jättäminen voi aiheuttaa vaaratilanteita tai vaurioittaa laitetta. Älä käytä tuotetta, jos huomaat siinä vaurioita tai jos jokin osa puuttuu.

## TEKNISET TIEDOT

- **Teho:** 2000 W (säädettävä).
- **Lämpötila-alue:** 80 °C – 270 °C.
- **Pinta:** Korkealaatuinen mikrokristallilasi.
- **Ohjaus:** Feather Touch -hipaisunäppäimet.
- **Näyttö:** Selkeä 4-numeroinen LED-näyttö.
- **Mitat:** 36 x 28 x 7 cm (ultraohut profiili).
- **Paino:** Vain 1,47 kg (erittäin kevyt kantaa).
- **Malli:** BLOW BW-A08.

## TUOTTEEN EDUT JA OMINAISUUDET

- **Huippunopea ja energiatehokas:** Induktiotekniikka lämmittää suoraan kattilan pohjan, ei liettä. Tämä säästää jopa 50 % aikaa ja huomattavasti energiaa verrattuna perinteisiin liesilevyihin.
- **Älykkäät toiminnot:** Viisi (5) esiohjelmoitua toimintoa tekevät yleisimpien ruokien valmistuksesta yhden kosketuksen hommaa. Voit seurata näytöltä reaaliajassa virrankulutusta, lämpötilaa ja aikaa.
- **Automaattinen tunnistus:** Liesi havaitsee, onko sen päällä sopiva kattila. Jos kattila poistetaan tai se on vääränlainen, laite sammuu automaattisesti turvallisuuden varmistamiseksi.
- **Helppo puhdistus:** Tasainen lasipinta ei kuumene polttavaksi, joten roiskeet eivät pala kiinni. Pyyhkäisy kostealla liinalla riittää pitämään liedon uudenveroisena.
- **Vakaa ja turvallinen:** Pohjan liukuestetassut varmistavat, että liesi pysyy paikoillaan kovassakin menossa. Sisäänrakennettu ylikuumenemissuoja antaa mielenrauhaa.

## KÄYTTÖKOHTEET – MISSÄ TÄMÄ ON PARHAIMMILLAAN?

1. **Mökit ja asuntovaunut:** Tuo modernin keittiön mukavuudet paikkoihin, joissa tila on rajallinen.
2. **Opiskelija-asunnot ja toimistot:** Täydellinen lisälevy tai pääasiallinen liesi pieneen tilaan.
3. **Remontin keskellä:** Helppo hätävara, kun varsinainen keittiö on poissa käytöstä.
4. **Juhlat ja illanistujat:** Käytä lisälevynä suurten määrien lämmitykseen tai pidä ruoka lämpimänä tarjoilupöydässä.

## MIKSI VALITA BLOW BW-A08?

Tämä liesi on luotettava valinta, jossa hinta ja laatu kohtaavat. Ultraohuen muotoilunsa ansiosta se mahtuu pieneenkin laatikkoon säilytyksen ajaksi. Digitaalinen ajastin varmistaa, ettei ruoka pala pohjaan, vaikka huomiosi herpaantuisi hetkeksi. Selkeä ja varma valinta jokaiselle, joka arvostaa nopeutta ja vaivattomuutta

### Vinkki:

*Käytä liesiä varten tarkoitettuja induktioyhteensopivia kattiloita (magneetti tarttuu pohjaan) – näin saat kaiken tehon irti ja säästät eniten sähköä!*

# KÄYTTÖOHJE

## TOIMINTAPERIAATE

Kun virta kytketään, sähkövirta muodostaa magneettikentän laitteen sisällä olevaan induktiokelaan. Kun magneettikentän voimaviivat kohtaavat teräksisen kattilan tai astian, syntyy lämpöilmiö, joka kuumentaa astiassa olevan ruoan.

## LAITTEEN OSAT

1. Ilmanottoaukko
2. Virtajohto
3. Keraaminen taso
4. Ilmanpoistoaukko
5. Ohjauspaneeli

## VIISI AUTOMAATTIOHJELMAA

Liesi sisältää älykkäät esiasetukset: **Keitto, Puuro, Maito, Tee** sekä **Lämpimänäpito**.

- **Huom:** Automaattitiloissa prosessori hoitaa tehon ja ajan – niitä ei voi säätää manuaalisesti.
- Suunniteltu toimimaan parhaiten täysillä kattiloilla.

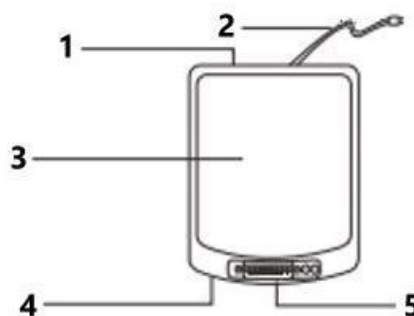
## MANUAALINEN SÄÄTÖ

Voit hallita liettä myös täysin itse:

- Säädä tehoa ja aikaa vapaasti reseptisi mukaan.
- Voit tarkistaa reaaliaikaisen sähkönkulutuksen tai jännitteen painamalla asetuspainiketta.

## KÄYTTÖÖNOTTO

1. Aseta liesi vakaalle alustalle, vähintään **10 cm etäisyydelle** seinistä.
2. Aseta kattila keskelle levyä.
3. Kytke virta ja valitse tila.
4. Sammuta OFF-painikkeesta ja irrota johto vasta, kun tuuletin on pysähtynyt.



## SOPIVAT KEITTOASTIAT

Käytä vain magneettisia astioita, joiden pohja on tasainen:

- **Sopivat:** Rauta, valurauta, magneettinen teräs (pohjan halkaisija **12–20 cm**).
- **Ei toimi:** Alumiini, kupari, lasi, keramiikka tai astiat, joiden pohja on alle 12 cm.
- **Magneettitesti:** Jos magneetti tarttuu kattilan pohjaan, se toimii!

## ÄLYKÄS TUNNISTUS

Liesi ei käynnisty, jos levyllä unohdetaan pieniä metalliesineitä (esim. lusikka, < 8 cm) tai jos kattila on vääränlainen.

### Vinkki:

*Muista pitää lieden alta ja takaa tuuletusaukot puhtaina pölystä – hyvä ilmankierto on tärkein tekijä lieden pitkän iän takaamiseksi!*

# TURVALLISUUS JA YLLÄPITO

## TÄRKEÄT TURVAVAROITUKSET

- **Säilykepurkit:** Älä koskaan lämmitä suljettuja säilykepurkkeja – räjähdysvaara! Avaa kansi aina.
- **Metallialustat:** Älä käytä liettä metallipöydällä tai tiskipöydällä (jos metallialue on yli 10 cm).
- **Tyhjä kattila:** Älä kuumenna tyhjää astiaa; se vaurioittaa liedен pintaa.
- **Kosketusvaara:** Lasipinta on polttavan kuuma heti käytön jälkeen (kattila siirtää lämmön lasiin).
- **Sydämentahdistin:** Konsultoi lääkäriä ennen käyttöä vahvan magneettikentän vuoksi.

## PUHDISTUS JA HUOLTO

- **Ei vettä:** Älä koskaan upota laitetta veteen tai huuhtelee sitä suoraan hanan alla.
- **Pyyhintä:** Käytä pehmeää, nihkeää liinaa ja mietoa pesuainetta.
- **Tuuletin:** Puhdista tuuletusaukot säännöllisesti pölystä. Pöly ja hyönteiset voivat aiheuttaa oikosulun.
- **Pinnan suojele:** Älä raahaa kattiloita lasipinnalla naarmujen välttämiseksi.

## VIKAKOODIT (NÄYTTÖ ILMOITTAA)

- **E0:** Kattila puuttuu tai se on epäsopiva (ei magneettinen).
- **E1:** Jännite on liian matala tai virtajohto on liian ohut.
- **E2:** Jännite on liian korkea (ylijännite).
- **E3:** Kattila on tyhjä (kuivakiehumissuoja). Lisää vettä.
- **E4:** Sisäinen termostaatti on vaurioitunut. Ota yhteys huoltoon.
- **E5:** Ylikuumeneminen. Tarkista, ettei tuuletin tai ilmanvaihto ole tukossa. Anna jäähtyä 10 min.
- **E6:** Jäähdytysiili (radiator) on vaurioitunut.
- **E7:** Virtajohtoon tai sähköliitäntään liittyvä ongelma.

## ONGELMANRATKAISU

- **Ei virtaa:** Tarkista pistoke ja sulake. Varmista, ettei sähkökatkoa ole.
- **Piippaus:** Kattila ei ole keskellä tai se on liian pieni (< 12 cm).
- **Liesi sammuu yllättäen:** Tarkista, ettei ylikuumenemissuoja (E5) ole aktivoitunut ympäristön korkean lämpötilan vuoksi.

## KIERRÄTYSTIEDOT

Liesi on sähkö- ja elektroniikkaromua (SER). Toimitettava viralliseen keräyspisteeseen. Pakkaus on kartonkia.

