

RETRORADIO BLOW RA10 – AURINKOPANEELI & BLUETOOTH

Klassista tyyliä, rajatonta virtaa. Tämä monipuolinen retroradio yhdistää nostalgisen ulkoasun ja modernit ominaisuudet: Bluetooth-suoratoisto, aurinkolataus, TWS-stereo ja Powerbank-toiminto tekevät tästä täydellisen kumppanin kotiin ja seikkailuihin.

Kiitos, että ostit tuotteen polkumyynti.com-verkkokaupasta!

Lue tämä käyttöohje huolellisesti ennen laitteen käyttöönottoa. Ohjeiden noudattamatta jättäminen voi aiheuttaa vaaratilanteita tai vaurioittaa laitetta. Älä käytä tuotetta, jos huomaat siinä vaurioita tai jos jokin osa puuttuu.

TEKNISET TIEDOT

- **Radiotaajuudet:** FM (87,5–108 MHz), AM (530–1600 kHz) ja SW.
- **Yhteydet:** Bluetooth, USB, microSD-korttipaikka, AUX.
- **Kaiutin:** 2,5 tuuman High Quality -elementti.
- **Akku:** Ladattava Li-ion 18650, 1200 mAh.
- **Aurinkopaneeli:** Integroitu akkulatausta varten.
- **Varavirtalähde:** Powerbank-toiminto (USB-uloslähtö).
- **Mitat:** 17 cm x 13 cm x 8,5 cm.
- **Malli:** BLOW RA10.

TUOTTEEN EDUT JA OMINAISUUDET

- **Neljä tapaa virroitaa:** Tämä radio on lähes mahdoton saada hiljaiseksi. Voit käyttää verkkovirtaa (230V), sisäänrakennettua ladattavaa akkua, perinteisiä R20-paristoja tai antaa auringon ladata akun paneelin kautta.
- **Langaton vapaus & TWS:** Kuuntele Spotifyta tai YouTubea puhelimestasi Bluetoothin välityksellä. True Wireless Stereo (TWS) -toiminnolla voit yhdistää kaksi RA10-radiota stereopariksi!
- **Powerbank-toiminto:** Onko puhelimesi akku tyhjä retkellä? Voit ladata puhelinta suoraan radion USB-portista radion sisäisen akun avulla.
- **Älypuhelimeline:** Radion päällä on integroitu ura, johon voit asettaa älypuhelimien tai tabletin tukevasti pystyyn videoiden katselua tai soittolistan hallintaa varten.
- **Kompakti matkakumppani:** Tukeva kantokahva ja kevyt rakenne tekevät siitä helpon napata mukaan minne vain.

TÄRKEÄT TURVALLISUUSOHJEET

- **Verkkovirta:** Käytä vain radion mukana toimitettua virtajohtoa. Irrota johto pistorasiasta, kun käytät radiota paristoilla.
- **Kosteus:** Radio ei ole vedenpitävä. Suojaa se sateelta ja kosteudelta ulkokäytössä. Älä käytä kylpyhuoneessa.
- **Lämpötila:** Vältä äärimmäistä kuumuutta (esim. liesi tai lämpöpatteri), vaikka aurinkopaneeli tarvitseekin valoa.
- **Huolto:** Älä avaa radion koteloita itse sähköiskuvaaran vuoksi. Ota yhteys huoltoon vikatilanteissa.

KIERRÄTYSTIEDOT

- Radio ja johto: Sähkö- ja elektroniikkaromu (SER).
- Akku/Paristot: Toimitettava paristojen keräyspisteeseen.
- Pakkausmateriaalit: Kierrätetään kartonkina ja muovina.

Vinkit:

Parhaan FM-vastaanoton saamiseksi vedä teleskoopiantenni täyteen pituuteensa. Heikossa signaalissa radion asennon muuttaminen voi parantaa kuuluvuutta merkittävästi!

Sijoita radio ikkunalaudalle paneeli ulospäin, kun et käytä sitä – näin se latautuu automaattisesti valmiiksi seuraavaa matkaa varten!

KÄYTTÖOHJE

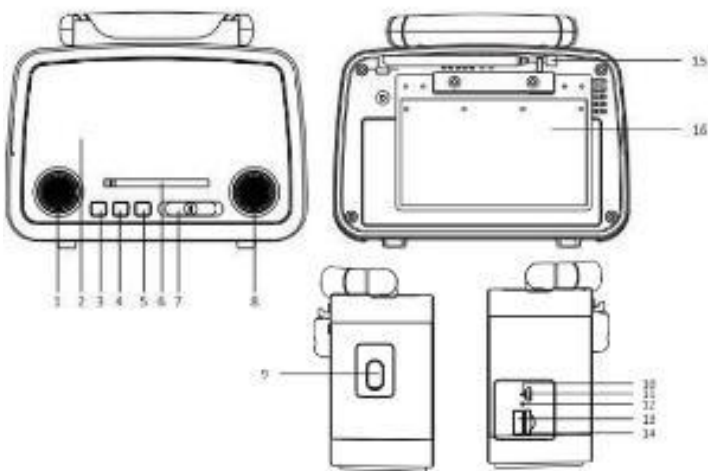
VIRTUALÄHTEET JA LATAUS

Radio on varustettu kolmella eri virtälähdemahdollisuudella:

1. **Verkkovirta (AC):** Kytke mukana toimitettu virtajohto laitteen AC-liitäntään ja pistorasiaan.
2. **Sisäänrakennettu akku:** Akku latautuu automaattisesti, kun laite on kytketty verkkovirtaan.
3. **Aurinkopaneeli:** Laite lataa sisäänrakennettua akkua, kun aurinkopaneeli on suunnattu suoraan auringonvaloon. Huom: Aurinkolataus on tarkoitettu ensisijaisesti akun ylläpitoon.
4. **Paristot (DC):** Laite toimii myös kahdella (2) R20-tyypin paristolla (ei sisälly pakkaukseen). Huom: Irrota verkkojohto, kun käytät paristoja.

BLUETOOTH-TOIMINTO

1. Aseta toimintatilan valitsin kohtaan **MP3/BT**.
2. Radio siirtyy automaattisesti Bluetooth-tilaan.
3. Aktivoi älypuhelimesi Bluetooth ja etsi saatavilla olevia laitteita.
4. Valitse listasta "**BLOW RA10**" ja muodosta yhteys.
5. Voit nyt toistaa musiikkia langattomasti.



USB- JA MICRO-SD-TOISTO

1. Aseta USB-muistitikku tai Micro-SD-kortti (max 32GB) vastaavaan liitäntään.
2. Laite aloittaa MP3-tiedostojen toiston automaattisesti.
3. Käytä ohjauspainikkeita:
 - a. **PLAY/PAUSE:** Aloita tai keskeytä toisto.
 - b. **PREV / NEXT:** Vaihda kappaletta.

VARAVIRTUALÄHDE (POWERBANK)

Voit ladata mobiililaitteitasi radion USB-portin kautta hyödyntämällä radion sisäänrakennettua akkua. Liitä laitteesi latauskaapeli radion USB-liitäntään.

RADION KÄYTTÖ

1. Kytke radio päälle kääntämällä **Volume**-säädintä myötapäivään.
2. Valitse haluamasi taajuusalue (FM, AM tai SW) valintakytkimestä.
3. Viritä haluamasi radiokanava kääntämällä **Tuning**-valitsinta.
4. Säädä äänenvoimakkuus sopivaksi **Volume**-säätimellä.
5. Parhaan kuuluvuuden saamiseksi vedä teleskooppiantenni täyteen pituuteensa (FM/SW) tai suuntaa radio uudelleen (AM).

1. **VIRTAKYTKIN / ÄÄNENVOIMAKKUUS:** Käynnistää laitteen ja säätää äänen tasoa.
2. **KAIUTIN:** Laitteen sisäänrakennettu kaiutin.
3. **EDELLINEN (PREVIOUS):** Palaa edelliseen kappaleeseen USB/TF/Bluetooth-tilassa.
4. **TOISTO/TAUKO/TWS:** Monitoimipainike toistoon, taukoon ja langattomaan TWS-pariliitokseen.
5. **SEURAAVA (NEXT):** Siirtyy seuraavaan kappaleeseen USB/TF/Bluetooth-tilassa.
6. **TAAJUUSNÄYTTÖ:** Osoittaa valitun radiokanavan taajuuden.
7. **TILAVALITSIN (MODE):** Vaihtaa eri toimintatilojen välillä (Radio / Bluetooth / USB / SD).
8. **VIRITYS (TUNING):** Kanavavalitsin radiotaajuuksien etsimiseen.
9. **VERKKOVIRTA (AC IN):** Liitäntä mukana tulevalle 230V virtajohdolle.
10. **LATAUKSEN MERKKIVALO:** Syttyy, kun laitteen sisäänrakennettua akkua ladataan.
11. **DC 5V LATAUSLIITÄNTÄ:** Micro-USB-liitäntä vaihtoehtoista latausta varten.
12. **VIRRAN MERKKIVALO:** Osoittaa, että laite on päällä.
13. **USB-PORTTI:** Liitäntä USB-muistitikulle tai mobiililaitteen lataamiseen.
14. **TF-KORTTIPAikka:** Paikka Micro-SD-muistikortille.
15. **TELESKOOPPIANTENNI:** Parantaa radiovastaanottoa (FM/SW).
16. **AURINKOPANEELI:** Lataa laitteen akkua auringonvalossa.